

systemtronic

fiche technique LAURA



Description général:

Laura est la table la plus polyvalente et fonctionnelle que Systemtronic ait créée. Cette petite table a plus de possibilité que vous pouvez l'imaginer. Vous pouvez la retrouver dans une salle d'attente, sur un espace de détente; Et vous où souhaitez-vous l'utiliser?

Désigne par: Mermelada Estudio

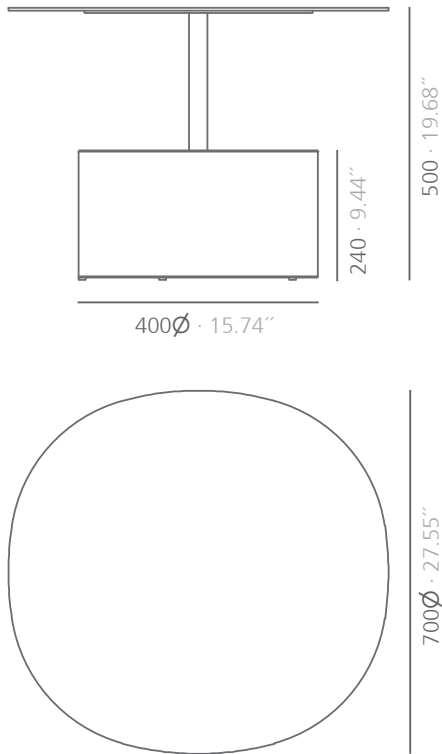


Description technique:

Matériaux du produit: Aluminium et acier

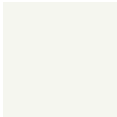

Dimensions: Ø700x500mm

LAURA



Système international unités: mm et pouces

Finitions:

Structure	
	
blanc mat RAL 9003	noir satiné RAL 9011
*Peinture polyester	

Consulter pour dimensions spéciales ou modifications

Entretien:-Peinture polyester:

Pour la saleté sèche (poussière), utiliser un chiffon humide. Pour les taches grasses/huileuses (empreintes digitales), essuyer à l'aide d'une éponge avec de l'eau et du liquide vaisselle. Rincer avec un chiffon humide.

Éviter d'utiliser des produits contenant des solvants et/ou de l'alcool éthylique pur.

-Aluminium-métal-verre-mélamine-plastique:

Nous conseillons d'utiliser des produits de nettoyage d'usage courant pour les surfaces délicates.

Éviter d'utiliser de l'alcool, des solvants ou des agents abrasifs.

systemtronic _ Laura

www.st-systemtronic.com

nacional@st-systemtronic.com · export@st-systemtronic.com

tel. 96-1852784 · fax.34-961854482

Plan de montage:

