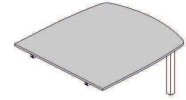
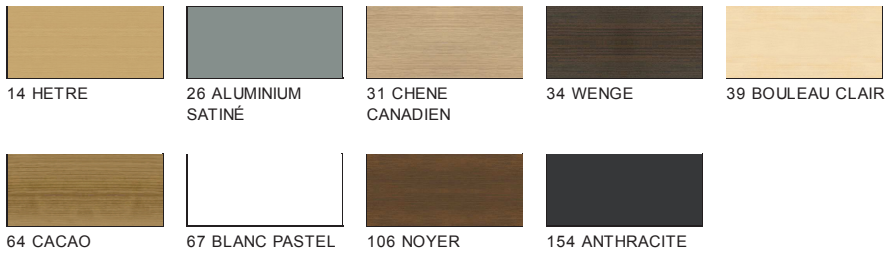


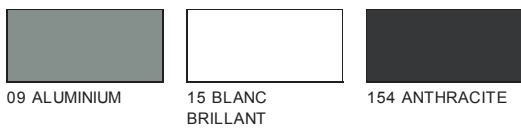
DESCRIPTIF TECHNIQUE

COLORIS

TABLES DE RÉUNION YAN - PLAN DE TRAVAIL



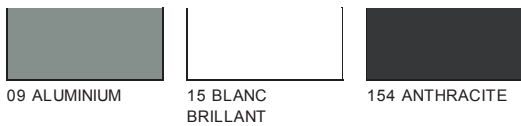
TABLES DE RÉUNION YAN - PIÉTEMENT



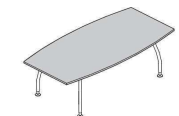
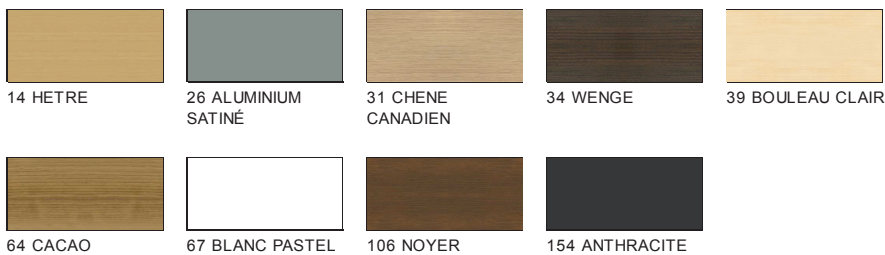
TABLES DE RÉUNION - PLAN DE TRAVAIL PLF



TABLES DE RÉUNION - PIÉTEMENT PLF, PO, PFT



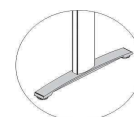
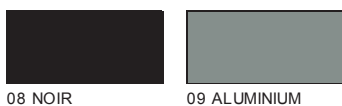
TABLES DE RÉUNION - PLAN DE TRAVAIL PO, PR, PA, ST, PS80, PFT, PSU



TABLES DE RÉUNION - PIÉTEMENT PA



TABLES DE RÉUNION - PIÉTEMENT PR (COLONNE)



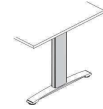
DESCRIPTIF TECHNIQUE

COLORIS

TABLES DE RÉUNION - PIÉTEMENT - PR (PIED)



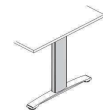
09 ALUMINIUM



TABLES DE RÉUNION - PIÉTEMENT - PR



25 ALUMINIUM POLI



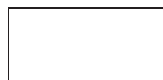
TABLES DE RÉUNION - PIÉTEMENT (COLONNE) - ST / PS80



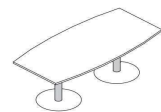
08 NOIR



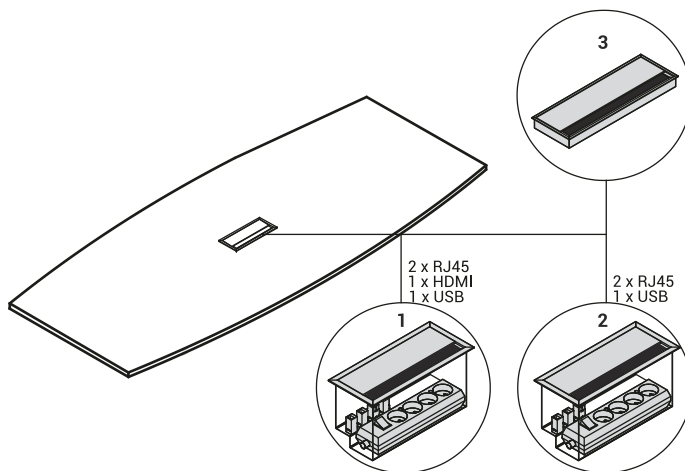
09 ALUMINIUM



15 BLANC
BRILLANT



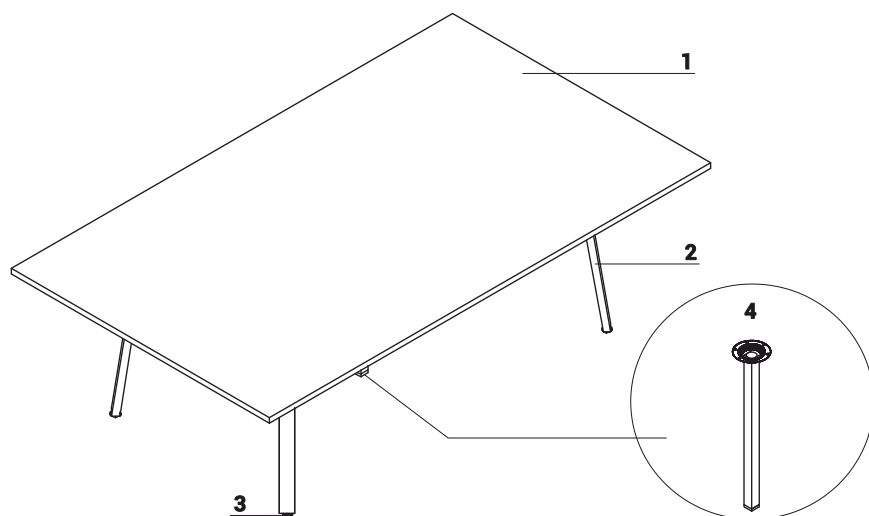
PLATEAU



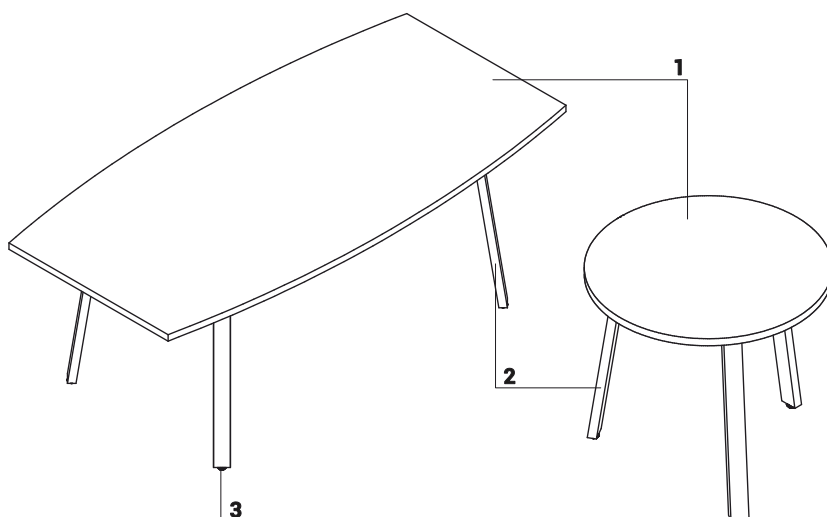
1. **PLUS VALUE** - Mediabox M04H - 2xRJ45/1xUSB/1xHDMI/4x230V, couleur 09-alu
2. **PLUS VALUE** - Mediabox M04 - 2xRJ45/1xUSB/4x230V, couleur 09-alu
3. **PLUS VALUE** - top access M05 - couleur 09-aluminium

DESCRIPTIF TECHNIQUE

TABLES PIETEMENT OGI_A

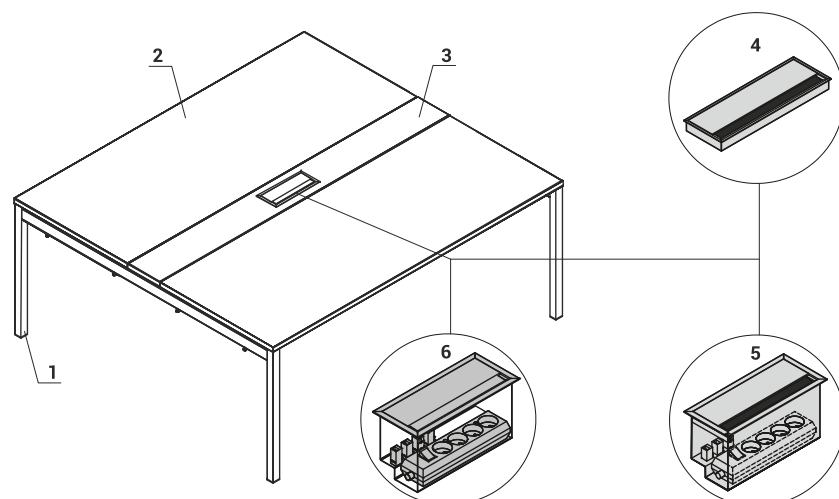


1. **Plateau** - mélaminé 28mm, chants PVC
2. **Pied** - métal, peinture poudre
3. **Vérins** - réglage sur 5mm
4. **Pied NG41**- métal, peinture poudre



1. **Plateau** - mélaminé 28mm, chants PVC
2. **Pied** - métal, peinture poudre, profil 60x30mm
3. **Vérins** - réglage sur 5mm

TABLES ET TABLES DE REUNION - PIETEMENT OGI_Y

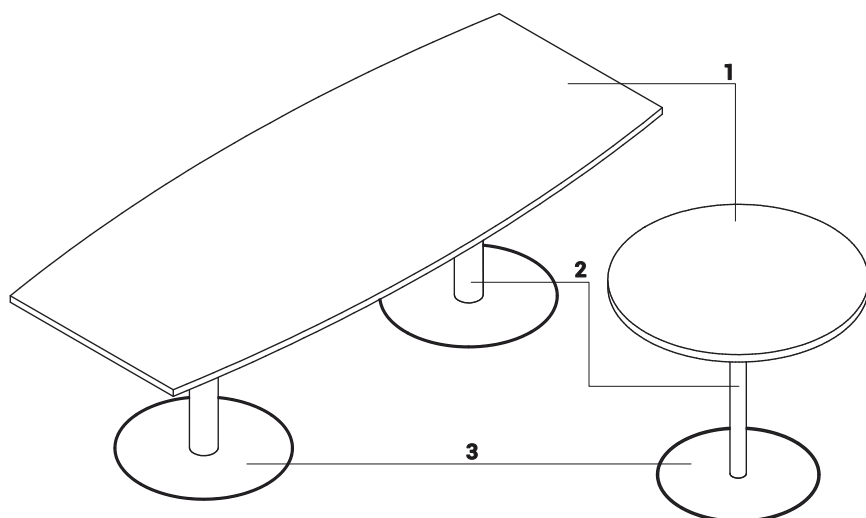


1. **Pied** - métal, peinture poudre, profil 40x40mm
2. **Plateau** - mélaminé 28mm, chants PVC
3. **Plateau central** - couleurs : 26-aluminium satiné, 67-blanc pastel, 154-anthracite ; en standard sans mediabox
4. **PLUS VALUE** - top access M05 - couleur 09-aluminium
5. **PLUS VALUE** - Mediabox M04 - 2xRJ45/1xUSB/4x230V, couleur 09-alu
6. **PLUS VALUE** - Mediabox M04H - 2xRJ45/1xUSB/1xHDMI/4x230V, couleur 09-alu

ATTENTION : Couleur du milieu du plateau accordée à la couleur du piétement

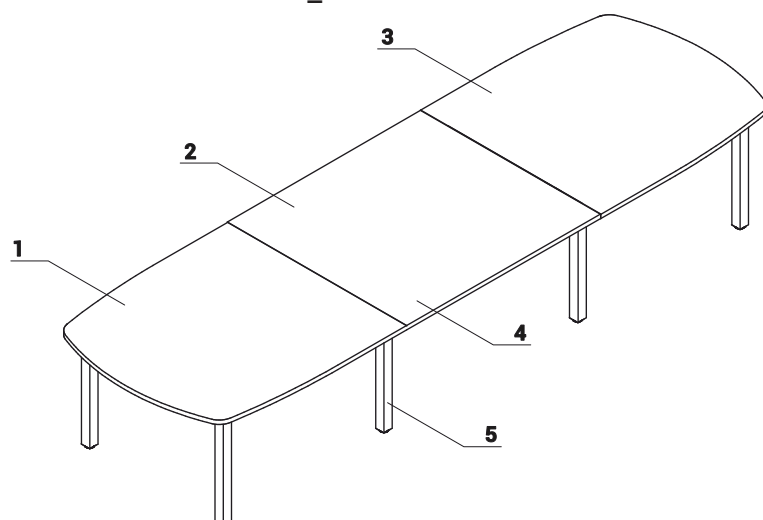
DESCRIPTIF TECHNIQUE

TABLES EMBASE RONDE



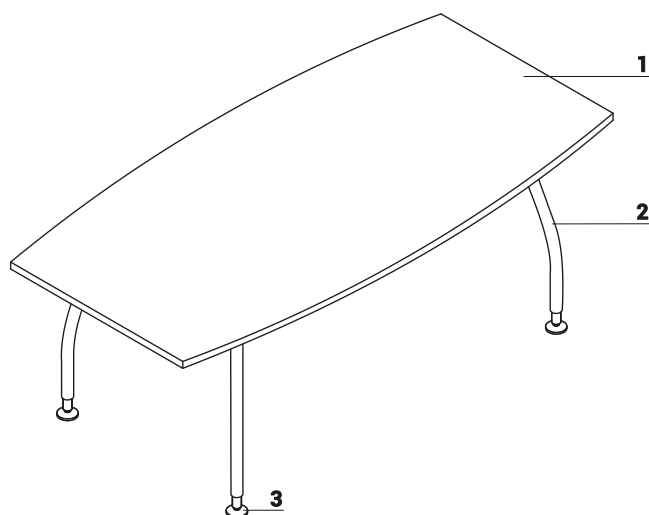
1. **Plateau** - mélaminé 28mm, chants PVC
2. **Colonne** - métal peinture poudre
3. **Embase** - acier inoxydable

TABLES PIETEMENT YAN_C



1. Élément initial
2. Élément intermédiaire
3. Élément final
4. **Plateau** - mélaminé 28mm, chants PVC
5. **Pied** - métal, peinture poudre, profil 60x60mm

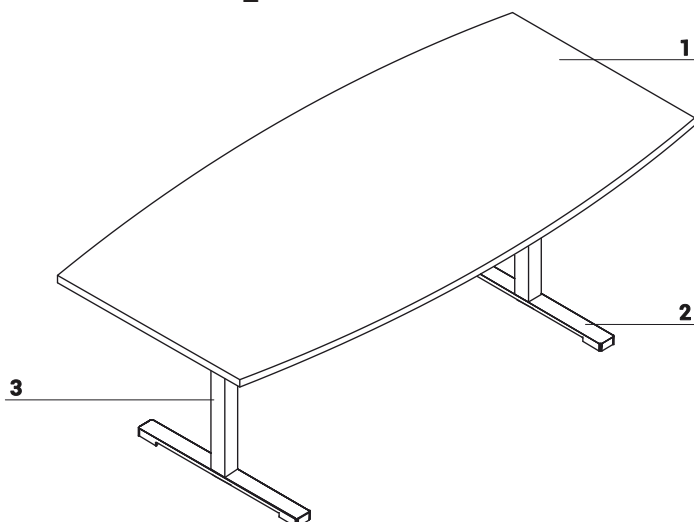
TABLES PIETEMENT ALFA



1. **Plateau** - mélaminé 28mm, chants PVC
2. **Pied** - acier, peinture poudre
3. **Vérins** - réglage 685-785mm

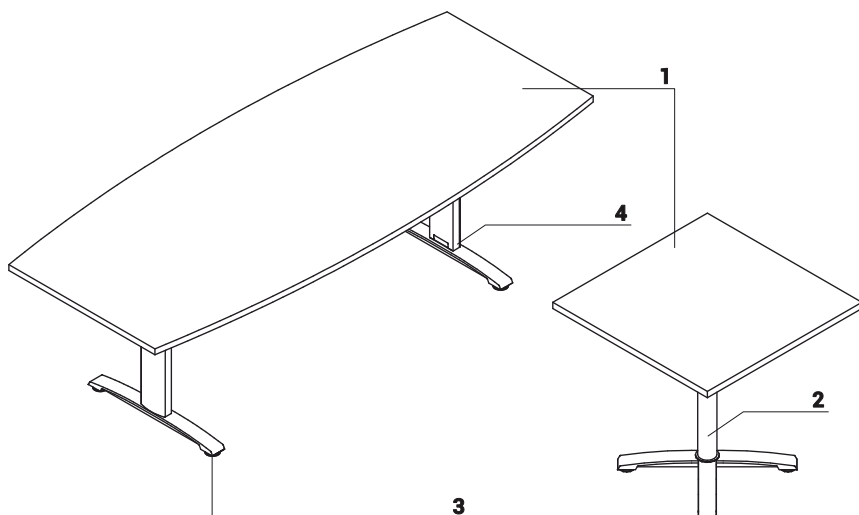
DESCRIPTIF TECHNIQUE

TABLES PIETEMENT YAN_T



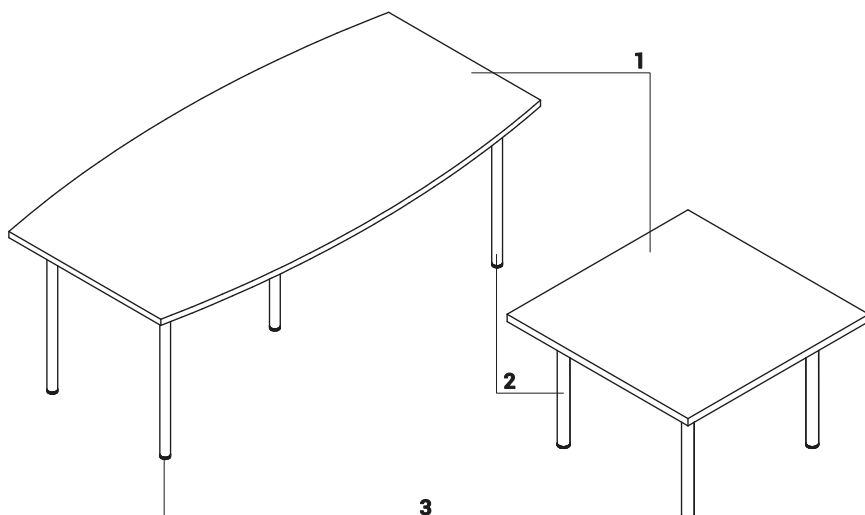
1. **Plateau** - mélaminé 28mm, chants PVC
2. **Pied** - aluminium poli ou peinture poudre
3. **Pied** - métal, peinture poudre

TABLES PIETEMENT ERGONOMIC MASTER



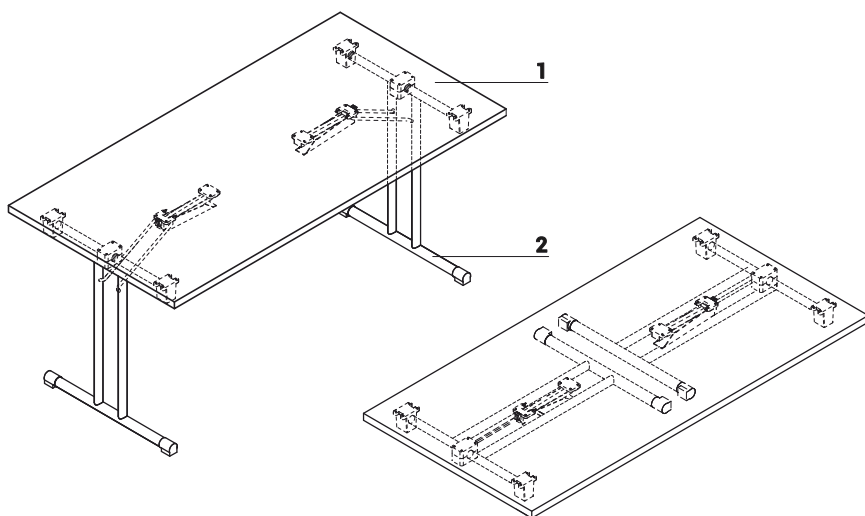
1. **Plateau** - mélaminé 28mm, chants PVC
2. **Colonne** - métal peinture poudre
3. **Vérins** - réglage sur 5mm
4. **Pied** - aluminium poli ou peinture poudre

TABLES TYPE PO



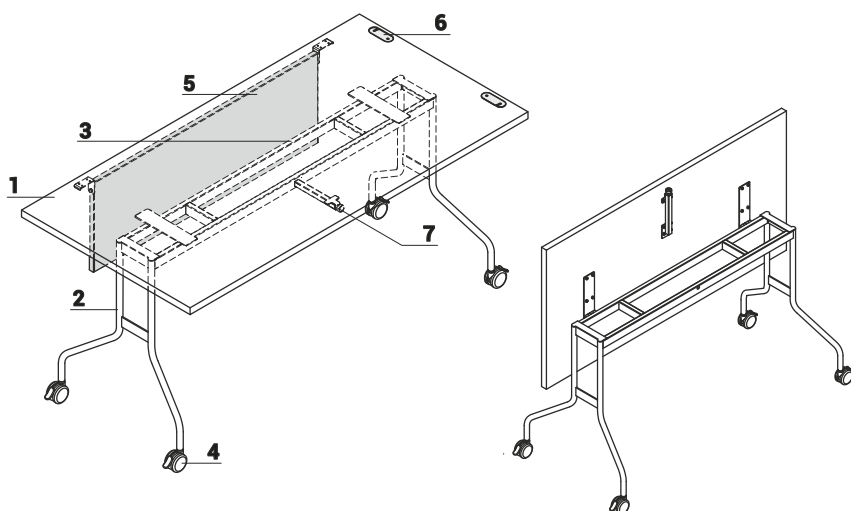
1. **Plateau** - mélaminé 28mm, chants PVC
2. **Pied** - acier, peinture poudre
3. **Vérins** - réglage sur 5mm

DESCRIPTIF TECHNIQUE



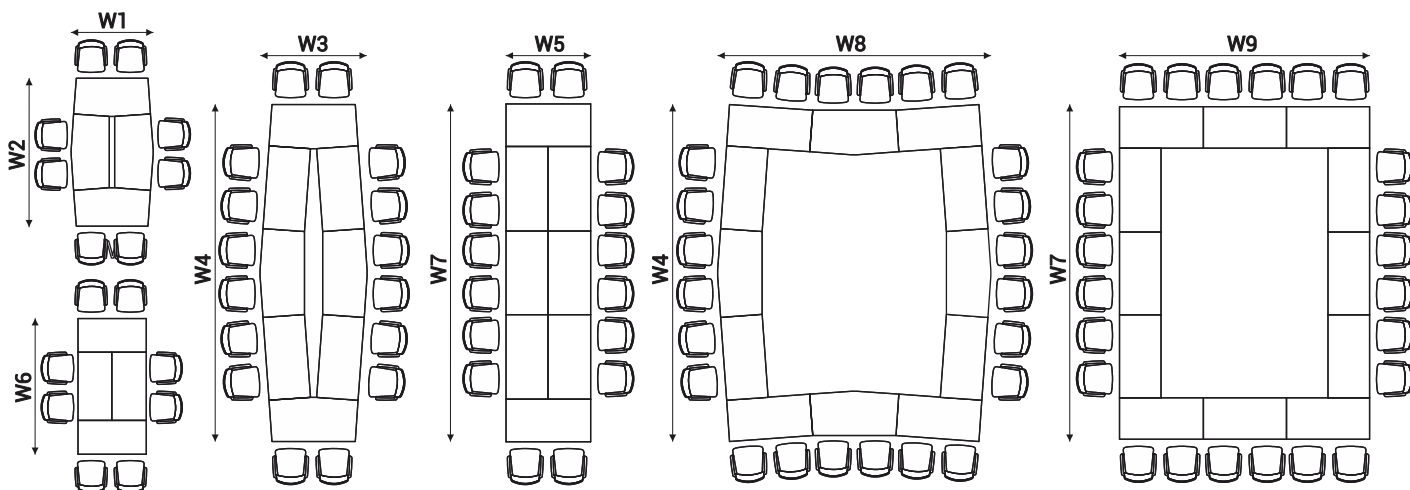
- 1. Plateau - mélaminé 28mm, chants PVC
- 2. Piétement pliable - chrome

TABLES MODULAIRES - PFT



- 1. Plateau - mélaminé 28mm, chants PVC
- 2. Pied – métal peinture poudre, profile Ø22mm, couleur: 09 - aluminium, 15 – blanc brillant, 154 – anthracite
- 3. Poutre - métal peinture poudre couleur 09aluminium, profil 40x20mm
- 4. Roulette avec frein - Ø65mm
- 5. Voile de fond optionnel US92 - mélaminé 18mm, commander à part
- 6. Fixation optionnelle PSZ01 - pour relier les tables, commander à part
- 7. Loquet pour bloquer le plateau

EXEMPLES DE CONFIGURATIONS DE TABLES PFT



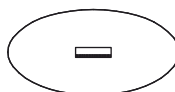
W1 - 1586 | W2 - 2873 | W3 - 1786 | W4 - 5646 | W5 - 1390 | W6 - 2780 | W7 - 5560 | W8 - 4559 | W9 - 4170 mm

DESCRIPTIF TECHNIQUE

EMPLACEMENT MEDIAPORT



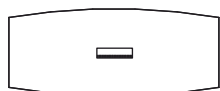
ST12P, PLF12P, PA51, POG41



ST12E, PLF12E



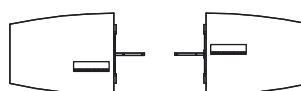
PR41, PR41R



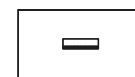
ST24, PLF24, POG52



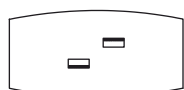
ST14



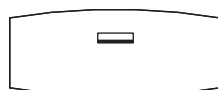
PLF14P, PLF14L



POG61



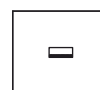
BRN41



PR52, PR52R



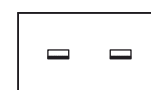
BUN24L



BUN24S



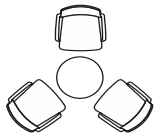
BUN24P



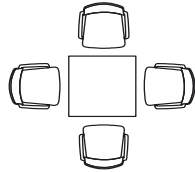
PLF25, BUN24

DESCRIPTIF TECHNIQUE

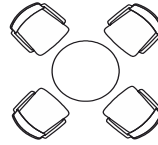
EMPLACEMENT DES CHAISES



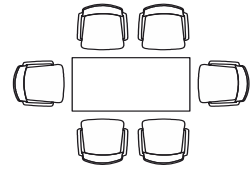
PS2



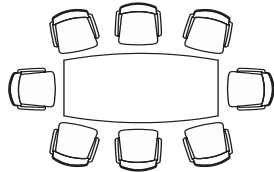
PLF81, PO27, POG28, PR57



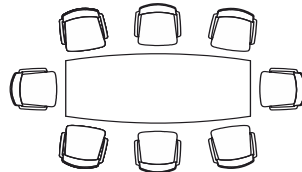
PLF80, ST08, POG28, PR56, PO26



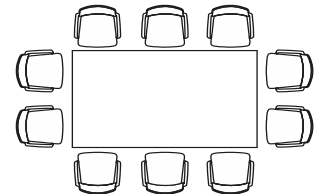
POG61



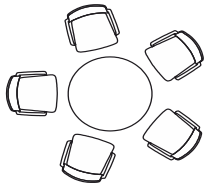
PA51, ST12P, BRN41, PLF12P, PR41, PR41R, POG41



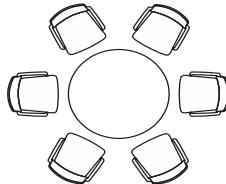
ST24, PR52, PR52R, PLF24, POG52



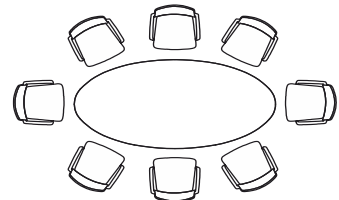
PLF25



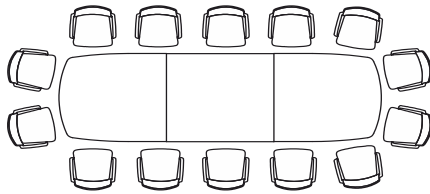
PLF10, ST10



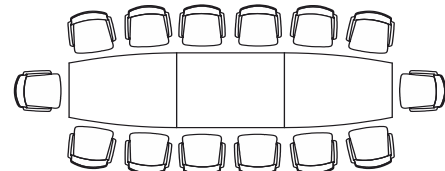
PLF11, ST12



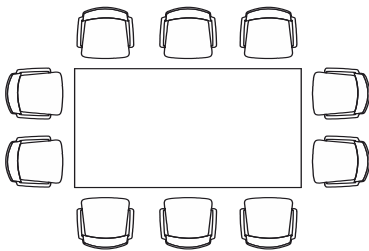
PLF12E, ST12E



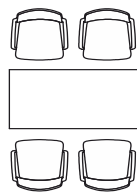
BUN24, BUN24S, BUN24P



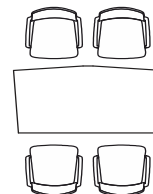
PLF14L, ST14, PLF14S, ST14S, PLF14P, ST14



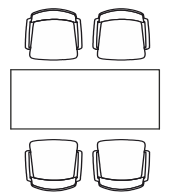
PLF25



PSU07, PFT01



PFT02



PFT03

VUE DU PRODUIT	DIMENSIONS [mm]			REF.						REMARQUES
	LONGEUR	PROFONDEUR	HAUTEUR			kg	m3	pcs		

TABLES ET TABLES DE REUNION - PIETEMENT OGI_A

	800	800	740	PLF80		17.0	0.030	4		
	800	800	740	PLF81		20.0	0.032	5		
	1000	1000	740	PLF10		24.0	0.044	5		
	1200	1200	740	PLF11		28.0	0.060	5		
	2000	1000	740	PLF12E		42.0	0.080	5		
	2000	1000 800	740	PLF12P		43.0	0.080	5		
	2400	1000 800	740	PLF24		50.0	0.096	6		
	2400	1400	740	PLF25		73.0	0.132	6		
	1400	1100 800	740	PLF14P		41.7	0.107	6		

LÉGENDE:

POIDS NET

VOLUME

NOMBRE DE COLIS

VUE DU PRODUIT	DIMENSIONS [mm]			REF.						REMARQUES
	LONGEUR	PROFONDEUR	HAUTEUR			kg	m3	pcs		

TABLES ET TABLES DE REUNION - PIETEMENT OGI_A

	1400	1100	740	PLF14S		39.9	0.103	5		
	1400	1100 800	740	PLF14L		30.2	0.060	4		

TABLES BASSES – PIEDS OGI A

	800	800	550	PLF82		15.5	0.028	4		
	600	600	550	PLF60		11.0	0.018	4		
	800	800	550	PLF83		18.0	0.030	5		
	600	600	550	PLF61		13.0	0.019	5		
	1200	700	550	PLF17		21.5	0.037	5		

LÉGENDE:

POIDS NET

VOLUME

NOMBRE DE COLIS

VUE DU PRODUIT	DIMENSIONS [mm]			REF.						REMARQUES
	LONGEUR	PROFONDEUR	HAUTEUR			kg	m3	pcs		

TABLES ET TABLES DE REUNION - PIETEMENT OGI_Y

	1200	1610	740	SY02		63.9	0.150	6		
	1400	1610	740	SY04		71.7	0.164	6		
	1600	1610	740	SY06		79.9	0.178	6		
	1800	1610	740	SY08		82.5	0.191	6		

ELEMENTS A MULTIPLIER LES POSTES - OGI_Y

	1200	1610	740	SY12		55.7	0.160	6		
	1400	1610	740	SY14		63.5	0.174	6		
	1600	1610	740	SY16		71.7	0.188	6		
	1800	1610	740	SY18		74.3	0.201	6		

LÉGENDE:

POIDS NET

VOLUME

NOMBRE DE COLIS

VUE DU PRODUIT	DIMENSIONS [mm]			REF.						REMARQUES
	LONGEUR	PROFONDEUR	HAUTEUR			kg	m3	pcs		

TABLES ET TABLES DE REUNION - PIETEMENT COLONNE

	800	800	730	ST08		32.0	0.096	3		colonne ø 50mm, base ø 500mm
	1000	1000	730	ST10		45.0	0.112	3		colonne ø 100mm, base ø 620mm
	1200	1200	730	ST12		55.0	0.127	3		colonne ø 100mm, base ø 620mm
	800	800	1100	PS80		23.0	0.318	2		colonne ø 100mm, base ø 500mm
	550	550	643	PS2		14.0	0.090	2		colonne ø 50mm - seulement couleur 09-aluminum, base ø 340mm, plateau verre trempé transparent 8mm
	2000	1000	730	ST12E		92.0	0.223	5		
	2000	1000 800	730	ST12P		93.0	0.223	5		
	2400	1000 800	730	ST24		98.0	0.237	5		
	1400	1100 800	730	ST14		55.4	0.131	5		colonne ø 100mm, base ø 620mm, l'élément ne peut pas être installé indépendamment

LÉGENDE:

POIDS NET

VOLUME

NOMBRE DE COLIS

VUE DU PRODUIT	DIMENSIONS [mm]			REF.						REMARQUES
	LONGEUR	PROFONDEUR	HAUTEUR			kg	m3	pcs		

TABLES ET TABLES DE REUNION - PIETEMENT COLONNE

	1400	1100	730	ST14S		57.6	0.131	6		colonne ø 100mm, base ø 620mm, l'élément ne peut pas être installé indépendamment
--	------	------	-----	--------------	--	------	-------	---	--	---

TABLES ET TABLES DE REUNION - PIETEMENT YAN_C

	2400	1400	740	BUN24		91.0	0.236	4		
	1400	1300	740	BUN24L		56.0	0.177	4		élément initial
	1400	1300	740	BUN24S		52.0	0.126	4		élément intermédiaire
	1400	1300	740	BUN24P		49.0	0.125	4		élément final

TABLES ET TABLES DE REUNION - PIETEMENT ALFA

	2000	1000 800	740	PA51		41.0	0.116	2		
--	------	-------------	-----	-------------	--	------	-------	---	--	--

TABLES ET TABLES DE REUNION - PIETEMENT YAN_T

	2000	1000 800	740	BRN41		58.0	0.096	5		
--	------	-------------	-----	--------------	--	------	-------	---	--	--

LÉGENDE:

POIDS NET

VOLUME

NOMBRE DE COLIS

VUE DU PRODUIT	DIMENSIONS [mm]			REF.						REMARQUES
	LONGEUR	PROFONDEUR	HAUTEUR			kg	m3	pcs		

TABLES ET TABLES DE REUNION - PIETEMENT ERGONOMIC MASTER

	800	800	740	PR57		20.0	0.357	2		variantes de couleurs de la base et de la colonne comme pour la gamme Ergonomic Master
	800	800	740	PR56		19.0	0.356	2		variantes de couleurs de la base et de la colonne comme pour la gamme Ergonomic Master
	2000	1000 800	740	PR41		49.9	0.104	5		
	2000	1000 800	740	PR41R		49.9	0.104	5		table avec réglage en hauteur
	2400	1000 800	740	PR52		56.2	0.116	5		
	2400	1000 800	740	PR52R		56.2	0.116	5		table avec réglage en hauteur

LÉGENDE:

POIDS NET

VOLUME

NOMBRE DE COLIS

VUE DU PRODUIT	DIMENSIONS [mm]			REF.						REMARQUES
	LONGEUR	PROFONDEUR	HAUTEUR			kg	m3	pcs		

TABLES ET TABLES DE REUNION TYPE PO

	800	800	500	PO26		17.0	0.029	4		
	800	800	500	PO27		20.0	0.031	5		
	800	800	740	POG28		15.5	0.029	4		
	800	800	740	POG29		18.0	0.032	5		
	2400	1000 800	740	POG52		47.5	0.096	6		
	2000	1000 800	740	POG41		42.5	0.081	6		
	1390	695	740	POG61		24.0	0.043	5		

LÉGENDE:

POIDS NET

VOLUME

NOMBRE DE COLIS

VUE DU PRODUIT	DIMENSIONS [mm]			REF.						REMARQUES
	LONGEUR	PROFONDEUR	HAUTEUR			kg	m3	pcs		

TABLES MODULAIRES

	1390	695	725	PSU07		23.0	0.112	2		piétement rabattable
	1390	695	740	PFT01		30.0	0.123	2		plateau rabattable
	1486	743	740	PFT02		32.0	0.134	2		plateau rabattable
	1600	800	740	PFT03		34.0	0.148	2		plateau rabattable

VOILE DE FOND MELAMINE

	925	18	320	US92		3.5	0.008	1		pour les tables PFT01 et PFT02
	1135	18	320	US93		8.2	0.013	1		pour les table PFT03

ELEMENTS SUPPLEMENTAIRES

	100	36	2	PSZ01		0.3	0.000	1		pièce de fixation entre les plateaux des tables PFT01, PFT02, PFT03, ensemble de 2 pcs
--	-----	----	---	--------------	--	-----	-------	---	--	--

LÉGENDE:

POIDS NET

VOLUME

NOMBRE DE COLIS