

# Wilkhahn



Graph tables. Gamme 300.



## D'un seul jet. Élancée. Multiforme.

La table Graph réinterprète les principes fondamentaux auxquels le dessin des sièges Graph doit sa force et son originalité. Elle transpose dans son propre registre la cohérence organique de la structure, des accoudoirs et de la coque d'assise typique des fauteuils conférence de la gamme. Le piétement de la table en est la meilleure illustration, avec la fluidité parfaite des transitions entre les traverses profilées et les pieds obliques en aluminium moulé sous pression, entre le modelé subtil des galbes et la tension des aplats. Il en résulte des reflets sans rupture, qui donnent aux lignes épurées de la structure une élégance, une légèreté et une cohérence encore accentuées par la longueur des portées. Le plateau, avec sa section symétrique en aile d'avion – associée selon le cas à des angles largement rayonnés – vient compléter l'impression de force contenue et d'harmonie qui émane de la table.

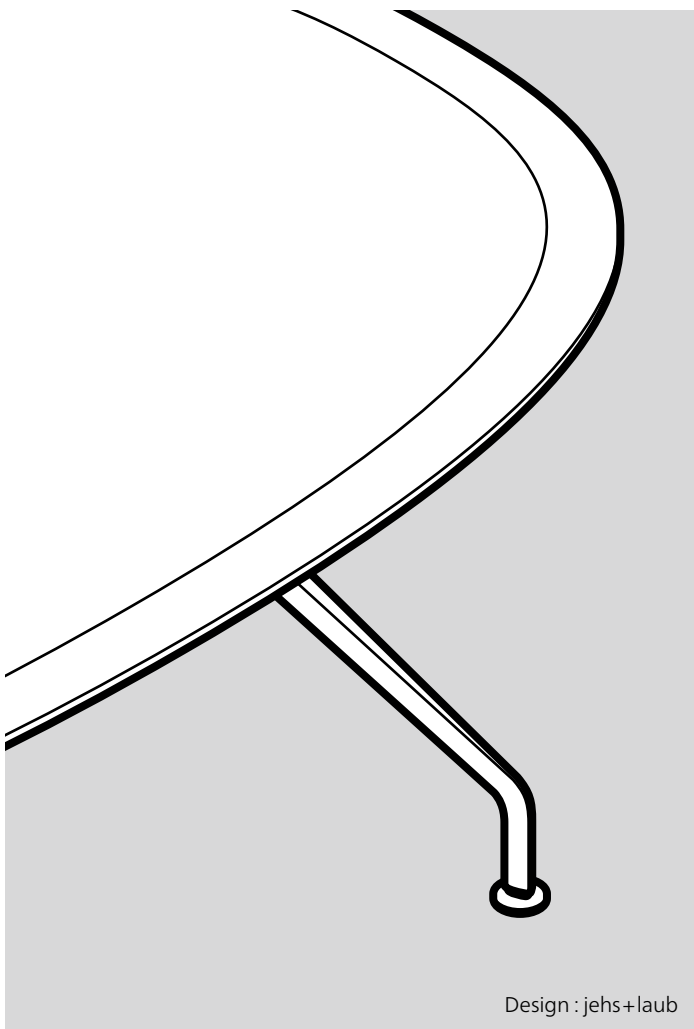
De nombreuses variantes de plateaux sont disponibles : ronds, ovales compacts ou élancés, ou encore rectangulaires ou carrés. Les formats vont de 120 x 120 jusqu'à 780 x 230 cm. Dans ce dernier cas, la table peut accueillir 22 personnes. Table de réunion statutaire ou table de conférence à la hauteur des plus grandes occasions – Graph répond, au plus haut niveau, aux impératifs des espaces de communication.





# Table Graph. Gamme 300. Fiche technique.

# Wilkhahn



Design : jehs+laub

## Fonctions

Gamme de tables conçue pour l'aménagement des espaces conférence statutaires et des bureaux de direction.

## Structure

Piètement en aluminium moulé sous pression, finition chromée brillante, chromée mat polie ou laquée, coloris noir ou blanc pur (blanc de sécurité selon RAL).

Cadres et traverses en profilés d'aluminium extrudé, finition identique à celle du piètement, à l'exception du modèle 300/50, sur lequel le cadre de renfort placé en retrait est toujours laqué noir. Platines de fixation des plateaux en acier, finition laquée noir, à une exception : sur les structures en finition laquée blanc pur, les platines sont assorties. Vérins de compensation (amplitude : 10 mm) en acier dotés de caches en zinc moulé sous pression, finition assortie à celle de la structure ; inserts en polyamide pour moquette, en polyuréthane pour sols durs ou en feutre.

## Plateaux

Plateau en médium (MDF) ; en alternative, plateau en verre trempé.

### Groupe de plateaux 2 – finition ébénisterie

Épaisseur du plateau : 26 mm

Variante 1 :

Placage hêtre, chêne ou frêne selon nuancier Wilkhahn, chants assortis en aile d'avion de section symétrique, vernis de protection incolore.

Variante 2 :

Placage érable, noyer ou orme ou placage reconstitué Wilkhahn Mocca, chants assortis en aile d'avion de section symétrique, vernis de protection incolore.

### Groupe de plateaux 6 – finition laquée

Épaisseur du plateau : 25 mm

Finition laquée couvrante, coloris noir ou blanc, chants assortis en aile d'avion de section symétrique.

### Groupe de plateaux 11 – verre

Épaisseur du plateau : 29 mm.

Le plateau support est en médium d'épaisseur 19 mm à chant inférieur biseauté ; il reçoit un plateau verre d'épaisseur 10 mm, finition laquée opaque sur face inférieure, coloris noir ou blanc. La finition du plateau support en médium est assortie à celle du plateau verre.

## Accessoires

### Chemin de câbles horizontal

Chemin de câbles basculant en profilé d'aluminium extrudé, finition laquée noir.

### Trappes d'accès intégrées, sens d'ouverture longitudinal ou transversal

Trappes longitudinales biseautées sur les longs côtés pour un accès des deux côtés, ouverture compensée par cartouche à gaz. Finition de la trappe (matière et coloris) assortie sur les deux faces à celle du plateau. Dimensions de la trappe : 300 x 165 mm.

Trappes d'accès transversales biseautées sur la longueur d'un seul côté (accès d'un côté seulement), ouverture compensée par cartouche à gaz. Finition de la trappe (matière et coloris) assortie sur les deux faces à celle du plateau. Dimensions de la trappe : 300 x 165 mm.

### Trappes d'accès en version Basic

Cadre en aluminium, avec trappe équipée d'un joint à brosse. Dimensions de la trappe : 300 x 120 mm.

### Chemin de câbles vertical

Gaine flexible, coloris noir. Longueur (platine de fixation sous le plateau et socle compris) : ± 75 cm.

## Normes

Graph tables conformes aux normes DIN EN 527 et ANSI / BIFMA X 5.5.



www.tuv.com  
ID 1000000000

# Table Graph. Gamme 300. Variantes et finitions.

Wilkhahn



Table ovale



Table ronde

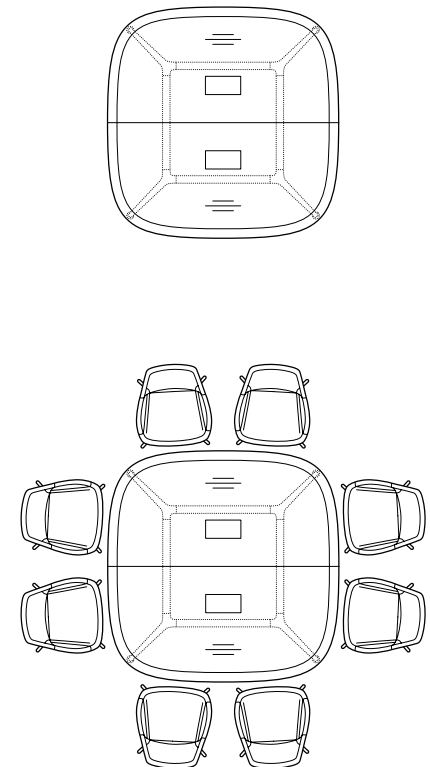


Table carrée

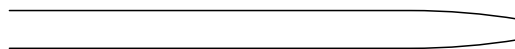
# Table Graph. Gamme 300. Variantes de plateaux.

Wilkhahn



Profil de plateau symétrique en aile d'avion sur âme en médium, épaisseur 26 mm, finition ébénisterie selon nuancier Wilkhahn

Sans illustration : finition laquée opaque, coloris blanc ou noir

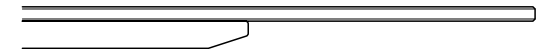


Profil de plateau symétrique en aile d'avion (groupes de plateaux 2 et 6)



Support de plateau en médium, plateau en verre trempé, finition laquée blanc opaque sur face inférieure

Sans illustration : support de plateau en médium, plateau en verre trempé, finition laquée noir opaque sur face inférieure



Profil du plateau, groupe de plateaux 11

# Table Graph. Gamme 300. Finitions de la structure.

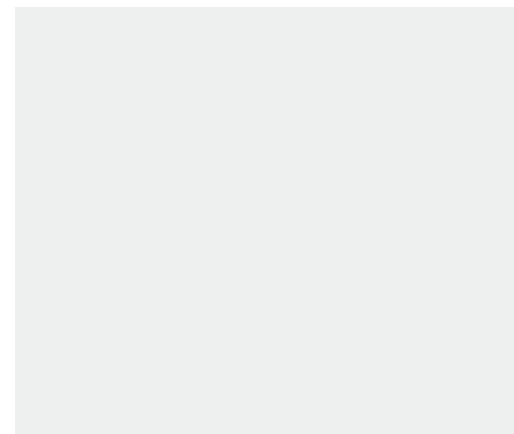
Wilkhahn



Piètement en aluminium moulé sous pression, finition chromée brillante.  
Sans illustration : piètement en aluminium, finition chromée mat polie.



Piètement laqué : disponible en deux coloris, noir ou blanc pur



Sans illustration :  
piètement en aluminium, finition laquée noir,  
piètement en aluminium, finition laquée blanc pur.

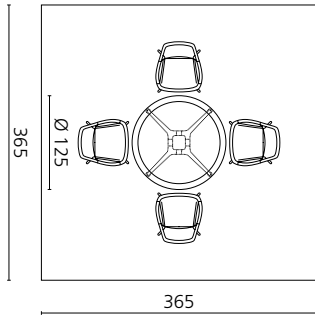


Piètement équipé de vérins de compensation

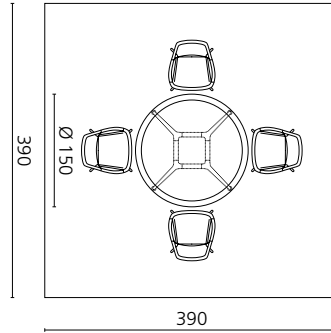


# Table Graph. Gamme 300. Modèles et dimensions.

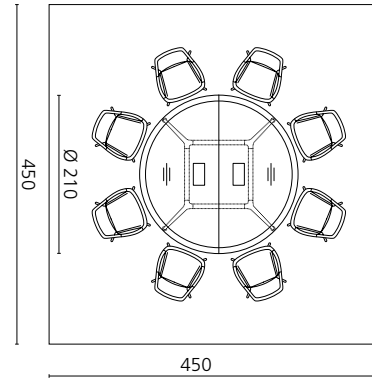
# Wilkhahn



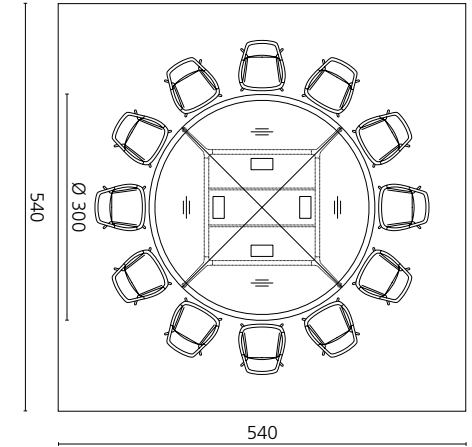
**300/30** pour 4 personnes



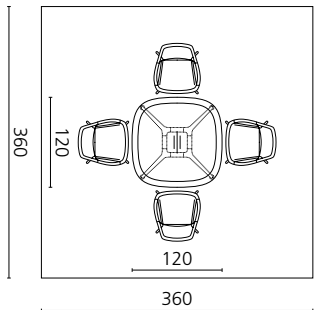
**300/30** pour 4 personnes



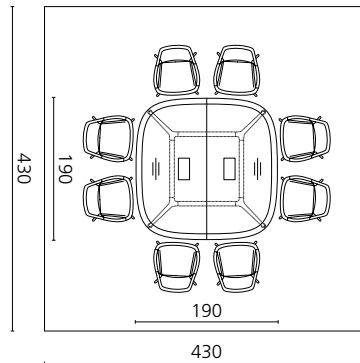
**300/40** pour 8 personnes



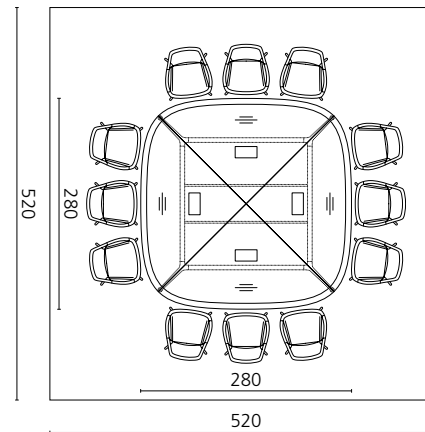
**300/50** pour 12 personnes



**300/30** pour 4 personnes



**300/40** pour 8 personnes

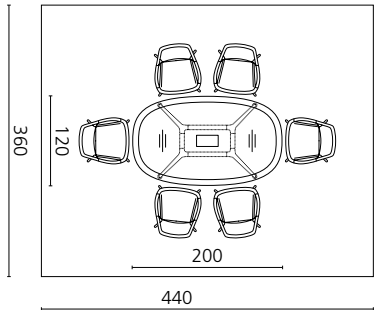


**300/50** pour 12 personnes

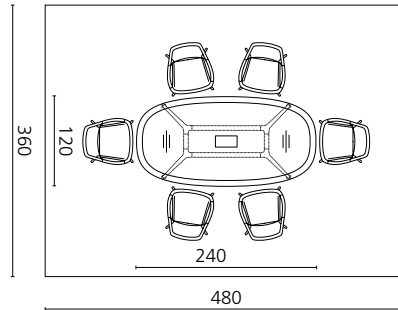
Toutes les dimensions sont données en cm.  
Sous réserve de modifications techniques.

# Table Graph. Gamme 300. Modèles et dimensions.

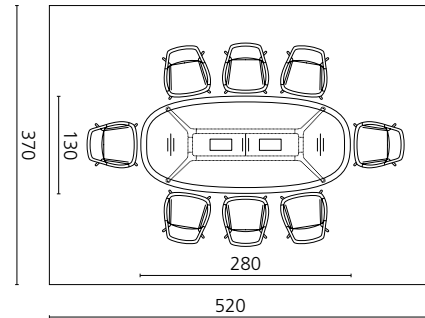
# Wilkhahn



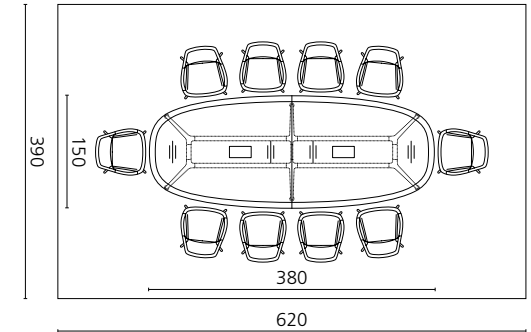
**300/00** pour 6 personnes



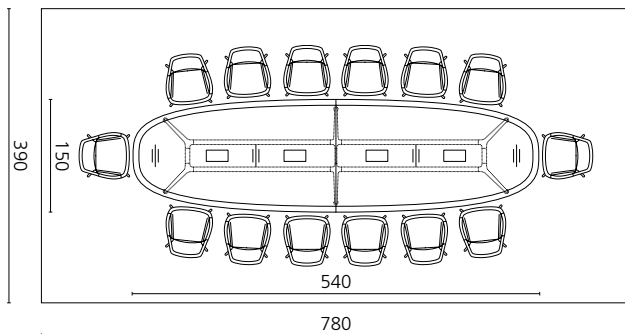
**300/00** pour 6 personnes



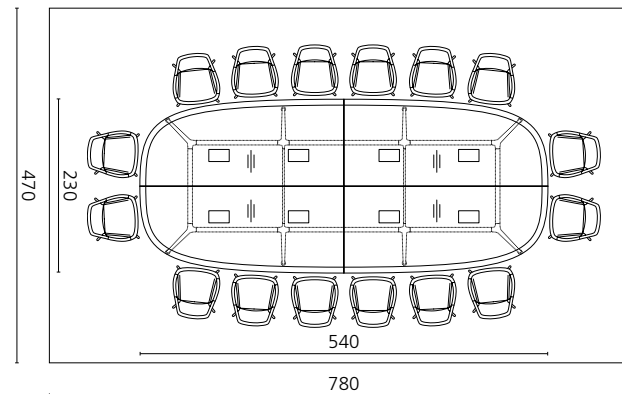
**300/00** pour 8 personnes



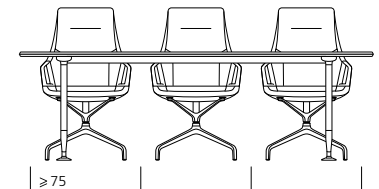
**300/10** pour 10 personnes



**300/10** pour 14 personnes



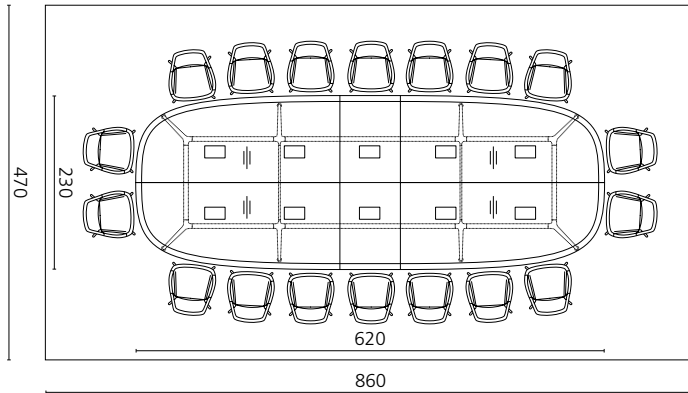
**300/20** pour 16 personnes



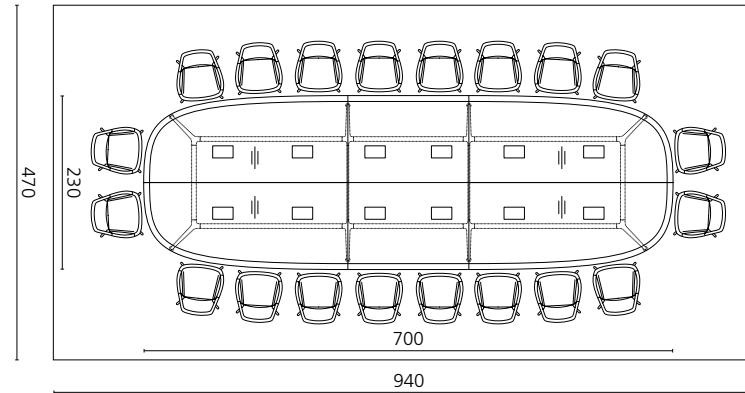
Toutes les dimensions sont données en cm.  
Sous réserve de modifications techniques.

# Table Graph. Gamme 300. Modèles et dimensions.

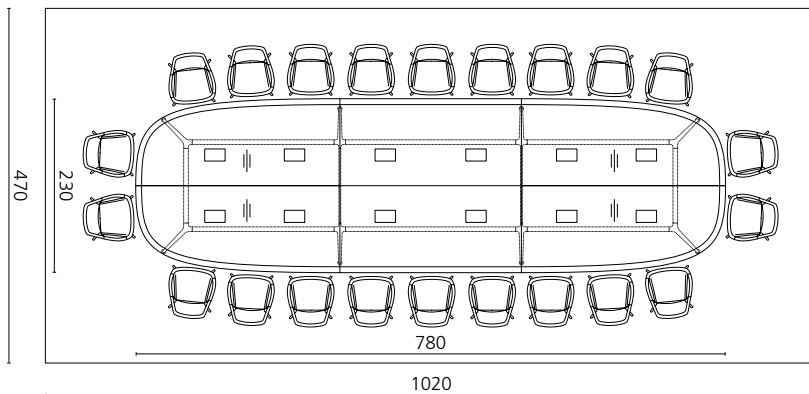
Wilkhahn



**300/20** pour 18 personnes



**300/20** pour 20 personnes



**300/20** pour 22 personnes

Toutes les dimensions sont données en cm.  
Sous réserve de modifications techniques.

# Table Graph. Gamme 300. Récompenses / normes / certifications.

# Wilkhahn

## Récompenses



## Certifications et normes produit



DIN EN 527 ANSI/BIFMA X5.5



## Certifications fabricant



## Une esthétique pérenne, une haute valeur d'usage, une qualité durable.

La table Graph fait la part belle à la durabilité et à la valeur d'usage : son esthétique est aussi contemporaine qu'intemporelle, et la grande portée du piétement, alliée à des proportions généreuses, offre des avantages pratiques multiples. Le plaisir tactile est également au rendez-vous, et tant les matières mises en œuvre que les assemblages ont été choisis pour assurer une durabilité maximale.

Les matières répondent à la lettre aux impératifs environnementaux caractéristiques d'un produit Wilkhahn :

- La proportion de métal recyclé dans le piétement en aluminium moulé sous pression et les traverses en aluminium extrudé est importante, et toute la structure est recyclable à 100 % sans perte de qualité du métal. Les chemins de câbles basculants, disponible en option, sont également réalisés en profilés d'aluminium extrudé.
- Les platines de fixation du plateau et les vérins de compensation sont en acier. Ils sont facilement recyclables, et incluent eux aussi une proportion importante de métal recyclé. Les embases des vérins sont en zinc, un métal d'une grande stabilité dimensionnelle et réutilisable sans perte de qualité.
- Les inserts dont sont dotées les embases sont en polyamide (pour moquettes) ou en polyuréthane (pour sols durs) ; un patin en feutre pour sols fragiles est proposé en option. Les polymères utilisés sont exempts d'émissions nocives et faciles à recycler.
- La matière première des plateaux en médium est le bois – une ressource renouvelable. Le médium se travaille facilement, avec une grande précision, et sa stabilité dimensionnelle est excellente. Grâce à une presse à membrane, les chants symétriques en aile d'avion peuvent être plaqués bois jusqu'à l'extrémité. Cela permet de substituer une bande de chant mince au profil en bois massif d'un plateau conventionnel. Les finitions ébénisterie sont protégées par un vernis transparent. Les plateaux sont également proposés en finition laquée opaque. Après des années d'usage intensif, les plateaux peuvent être recyclés.

Des plateaux en verre sur support en médium sont également disponibles. Ils sont réalisés en verre trempé d'épaisseur 10 mm, finition laquée sur face inférieure. Le verre utilisé est partiellement issu du recyclage, et les plateaux sont à leur tour recyclables.

# Table Graph. Gamme 300. Accessoires et divers.

Wilkhahn



Trappe à ouverture latérale, finition ébénisterie  
Sans illustration : trappe standard, finition ébénisterie



Trappe et cadre en aluminium avec joint à brosse

Sans illustration :  
· Chemin de câbles basculant  
· Chemin de câbles vertical